

# ŠILTNAMIS PROFAS MAX 6x4 m, 40x20 mm SURINKIMO INSTRUKCIJA



Dėkojame Jums už mūsų gaminio pasirinkimą. Mūsų įmonės daugiametė patirtis šiltnamių gamyboje bei jų tobulinime užtikrina profesionalią šiltnamio eksploataciją. Linkime Jums gero derliaus bei tikimės, kad mūsų gaminyje pateisins Jūsų lūkesčius.

Prieš montuodami šiltnamį, atidžiai perskaitykite instrukciją – tai sutaupys Jūsų laiką ir padės išvengti montavimo klaidų. Preliminarų rėmo elementų surinkimą rekomenduojama atlikti neužveržus varžtų jungčių, kad būtų galima lengvai ištaisyti galimas klaidas. Surinkę visą rėmą, priveržkite varžtų jungtis.

Atsižvelgiant į klimato sąlygas ar šiltnamio pastatymo vietą, pats pirkėjas turi įvertinti galimą sniego apkrovą ir prireikus pastatyti atramas arba pašalinti sniegą nuo šiltnamio.

Vieta, kurioje bus statomas šiltnamys, turi būti lygi, be didelių žemės lygio skirtumų. Šiltnamį statykite ne arčiau kaip 2 m nuo pastatų, tvorų. Nekeiskite gaminio dizaino patys.

## 1. PAGRINDINIAI TECHNINIAI DUOMENYS

Šiltnamio rėmas pagamintas iš cinkuoto profilio kvadratinio 40x20 mm vamzdžio. Šiltnamio danga – polikarbonatas. Šiltnamio aukštis - 3,1 m, plotis - 6,0 m.

Šiltnamio priekinėje ir galinėje arkose yra montuojamos durys su orlaidėmis. Žiemos metu polikarbonato dangos nuo šiltnamio rėmo nuimti nereikia.

## 2.KOMPLEKTACIJA

Lentelė 1 – Lankų žingsnis 1 m

Nr.	Pavadinimas	Kiekis Vnt.	
		Šiltnamis 4 m	Praileinimas 2 m
1	Priekinės ir galinės arkų komplektas su durimis ir orlaidėmis, įskaitant ir: 7 pagrindiniai skersiniai (be sujungiamųjų galų) ir 7 sujungiamieji skersiniai (vienas skersinio galas suspaustas) 4 šoninės įstrižainės (lankų jungimui), 2 viršutinės įstrižainės (priekinės ir galinės arkų sujungimui)	1	-
2	Priekinės ir galinės arkų 2-ų lankų komplektas	1	-
3	3-ų lankų komplektas	1	-
4	2-ų lankų komplektas	-	1
5	7-ų sujungiamųjų skersinių (vienas skersinio galas suspaustas) komplektas	-	1
6	Suktukas (durims ir orlaidėi)	6	-
7	Lankstai (durims ir orlaidėi)	12	-
8	Kabliukas (durų ir orlaidės fiksavimui atidarytoje būsenoje)	4	-
9	Varžtas M6x30 mm (arba M6x35mm) su veržle ir poveržle (įstrižainių tvirtinimui)	12	-
10	Varžtas M6x50 mm (arba M6x55mm) su veržle ir poveržle (lankų surinkimui)	10	4
11	Varžtas M6x70 mm su veržle ir poveržle (lankų ir skersinių sujungimui)	35	14
12	Savisriegiai varžtai 5,5x19 (arba 5,5x25) mm (polikarbonato tvirtinimui)	216	20
13	Savisriegiai varžtai 4,2x16 mm (priekinės ir galinės arkos dalių tvirtinimui, taip pat suktuko, lankstų, kabliukų ir ankeravimo kojų tvirtinimui)	150	-
14	Perforuota plokštėlė (įstrižainėms montuoti): Didelė (kampu 135 90x90x65 mm)	2	-
	Maža (65x90 mm)	6	-
	Reguliuojamas kampas 32x52x30 mm	2	-
15	Ankeravimo kojos (šiltnamio tvirtinimui į žemę): montuojamos priekinės ir galinės arkų šonuose	4	-
	montuojamos prie durų	4	-
	montuojamos lankų apačioje	6	4
16	Polikarbonato danga kv. m	69,7	20,6

## 9. EKSPLOATACIJOS REIKALAVIMAI

14

9.1. Leidžiama šiltnamio sniego apkrova ne didesnė nei 30 kg/ m<sup>2</sup>, vėjo greitis – ne didesnis nei 25 m/s.

9.2. Dėl vėjo gūsių reikia priveržti atlaisvintas tvirtinimo veržles arba pakeisti tvirtinimo detales.

9.3. Šiltnamį draudžiama statyti arčiau kaip 3 m prie kapitalinių pastatų (tvorų, medžių ir pan.).

9.4. Draudžiama naudoti atvirą ugnį šalia šiltnamio.

9.5. Šiltnamį saugoti nuo mechaninio poveikio.

9.6. Pamatas šiltnamiui nebūtinus.

9.7. Nuo drėgmės poveikio cinkuoti profilių paviršiai gali įgauti balkšvą spalvą.

9.8. Polikarbonato galus rekomenduojama uždaryti uždarymo profiliais.

9.10. Orlandės, sandarinimo juostos, uždarymo profiliai, automatinė uždarymo – atidarymo sistemos, laistymo sistemos ir montavimo darbai bei pristatymas į gaminio kainą neįeina.

9.12. Montuojant šiltnamį būtina naudoti asmenines apsaugos priemones (darbo pirštines, akinius ir pan.).

9.13. DĖMESIO! Šiltnamio konstrukcijoje gali būti aštrių kampų.

9.12. Negalima naudoti sieros dūmadėžių ar kitų cheminių medžiagų, kurios kenkia metalinėms ir plastikinėms šiltnamio konstrukcijoms!

Gamintojas  
UAB Euroliuksas  
Mob. 8 657 99465

Lentelė 2 – Lankų žingsnis **0,67 m**

Nr.	Pavadinimas	Kiekis Vnt.	
		Šiltnamis 4 m	Prailginimas 2 m
1	Priekinės ir galinės arkų komplektas su durimis ir orlaidėmis, įskaitant ir: 7 pagrindiniai skersiniai (be sujungiamųjų galų) ir 7 sujungiamieji skersiniai (vienas skersinio galas suspaustas) 4 šoninės įstrižainės (lankų jungimui), 2 viršutinės įstrižainės (priekinės ir galinės arkų sujungimui)	1	-
2	Priekinės ir galinės arkų 2-ų lankų komplektas	1	-
3	3-ų lankų komplektas	1	1
4	2-ų lankų komplektas	1	-
5	7-ių sujungiamųjų skersinių (vienas skersinio galas suspaustas) komplektas	-	1
6	Suktukas (durims ir orlaidei)	6	-
7	Lankstai (durims ir orlaidei)	12	-
8	Kabliukas (durų ir orlaidės fiksavimui atidarytoje būsenoje)	4	-
9	Varžtas M6x30 mm (arba M6x35mm) su veržle ir poveržle (įstrižainių tvirtinimui)	12	-
10	Varžtas M6x50 mm (arba M6x55mm) su veržle ir poveržle (lankų surinkimui)	14	6
11	Varžtas M6x70 mm su veržle ir poveržle (lankų ir skersinių sujungimui)	49	21
12	Savišriegiai varžtai 5,5x19 (arba 5,5x25) mm (polikarbonato tvirtinimui)	236	30
13	Savišriegiai varžtai 4,2x16 mm (priekinės ir galinės arkos dalių tvirtinimui, taip pat suktuko, lankstų, kabliukų ir ankeravimo kojų tvirtinimui)	150	-
14	Perforuota presavimo plokštė (įstrižainėms montuoti):		
	Didelė (kampu 135 90x90x65 mm)	2	-
	Maža 65x90 mm	6	-
	Reguliuojamas kampas 32x52x30 mm	2	-
15	Ankeravimo kojos (šiltnamio tvirtinimui į žemę):		
	montuojamos priekinės ir galinės arkų šonuose	4	-
	montuojamos prie durų	4	-
	montuojamos lankų apačioje	10	6
16	Polikarbonato danga kv. m	69,7	20,6

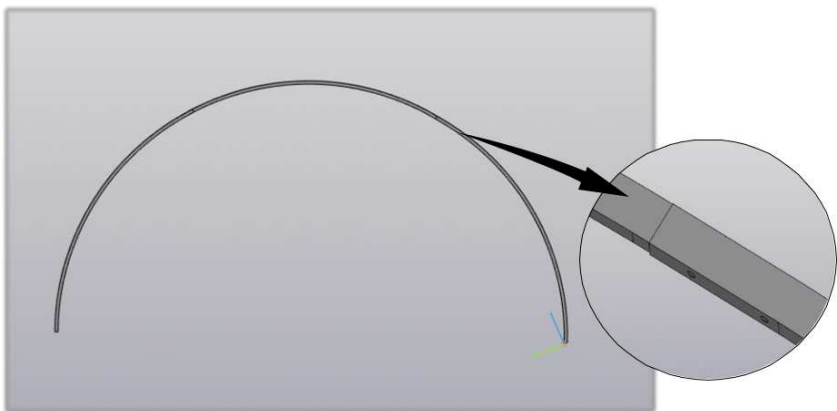
Šiltnamio surinkimui reikės: kopėčių, matavimo ruletės, atsuktuvo su antgaliu 8 mm šešiakampe galvutei, PH2 antgalio arba atsuktuvo su kryžmine galvute, veržliarakčio Nr. 10, peilio polikarbonato dangos pjaustymui. Būtina mūvėti apsaugines pirštines.

Šiltnamį statykite ant lygaus, kieto žemės pagrindo. Plotas, kuriame statomas šiltnamis turi būti ne mažesnis kaip 6x8 m.

Šiltnamių detalių tvirtinimas atliekamas jungiant mažesnio profilio vamzdžio dalį su didesniąja vamzdžio dalimi, taip pat kai kuriuos elementus jungiant tarpusavyje pagal įpjuvas.

### 3. ŠILTNAMIO PRIEKINĖS IR GALINĖS ARKŲ SURINKIMAS

Pirmiausia surinkite priekinės ir galinės arkų lankus (Pav. 1.1).



**Pav. 1.1 – Šiltnamio priekinės ir galinės arkų lankų surinkimas**

Lankas susideda iš trijų lanko elementų, iš kurių du yra 40x20mm vamzdis (šoninis) ir vidurinis profilis - 36x16.7mm vamzdis. Tarpinis lankas įkišamas į du šoninius lankus (jo galų "artėjimas" yra apie 140 mm) vienas kito link. Surenkant lanką, jo dalys tvirtinamos viena prie kitos per vieną iš dviejų išgręžtų skylių su varžtais M6x50 (arba M6x55), poveržle ir veržlė (tvirtinimui rekomenduojame naudoti viršutinę skylę). Veržlė ir poveržlė tvirtinama iš šiltnamio vidaus (po lanku).

Ankeravimo kojos įstatomos į gauto lanko galus (1.2.a pav.), įkišant jungiamuosius elementus (200 mm ilgio stačiakampio formos vamzdis) iki atramos ir pritvirtinant varžtu M6x70mm su poveržle ir veržle.

Tada montuojamos priekinės ir galinės arkų durų angos. Durys (suvirinta konstrukcija) dedamos ant lygaus paviršiaus arkoje ir tvirtinamos savisriegiais varžtais 4,2x16 mm.

Viršutinėje durų rėmo dalyje tvirtinami 20x20 mm vamzdžiai, kurių viename gale yra grioveliai prijungimui prie lankų, o iš kitos puės juos sujungia 20x20x900 mm vamzdis su suspaustais galais.

### Plastikinių bortų paskirtis:

- šiltnamių takelio atskyrimui
- trinkelėjų pakraščiams sutvirtinti, vietoj betoninio borto;
- gėlynų, alpinariumų atskyrimui nuo vejos;
- dekoratyvinių lauko baseinų dugno guminės dangos kraštinių užfiksavimui; parkų, kaimo turizmo takų įrengimui.



**8.3. Laistymo sistema šiltnamiams**

- Naudojamas skystis - švarus vanduo.
- Vandens pajungimas - kranas su sriegiu 3/4.
- Max vandens temperatūra - max 40 ° C.
- Darbinis slėgis 0 - 0.8 bar
- Našumas 100-120 L/val.



Atstumas tarp laistymo skylių - 28 cm. (80 skylių)

### 8.4. Augalų parišimo sistema



### 8.5. Lentynėlė



Ankeravimo kojas priveržkite ir užkaskite žemėmis. Šiltnamį pasirinktinai galite statyti ir ant medinio arba betoninio pamato.

**Dėmesio! Šiltnamį būtina tvirtinti į žemės pagrindą.**

**7. ŠILTNAMIO TUNELIO PADENGIMAS POLIKARBONATO DANGA**

Polikarbonato danga ant šiltnamio tunelio yra montuojama, kai priekinė ir galinė arkos jau yra padengtos polikarbonatu ir šiltnamius yra įtvirtintas į žemės pagrindą. Šiltnamiui uždenkti iš viršaus reikės dangos lapų, kurių matmenys 2,1x9,8m. Jei montuojamas 6 m ar ilgesnis šiltnamius, pirmiausia tvirtinami išoriniai (kraštiniai) dangos lapai, tada viduriniai, o dangos lapai turėtų būti išdėstyti taip, kad lenkimas būtų atliekamas tik išilgai (vidinių korių linijos). Kraštinius lapus montuokite taip, kad jie už galinių lankų "išsikištų" mažiausiai 5 cm ir šiltnamio priekinėje bei galinėje arkose suformuotų "stogelį".

Dangos lapai turi būti kruopščiai išlyginti ir pritvirtinti savisriegiais varžtais, pirmiausia palei apatinį kraštą, paskui išilgai lankų, pagal išgręžtas skylutes. Savisriegiai varžtus išdėstomi vienas nuo kito maždaug 500 mm atstumu.

**8. ŠILTNAMIŲ PRIEDAI**

**8.1. Automatinė lango uždarymo sistema:**

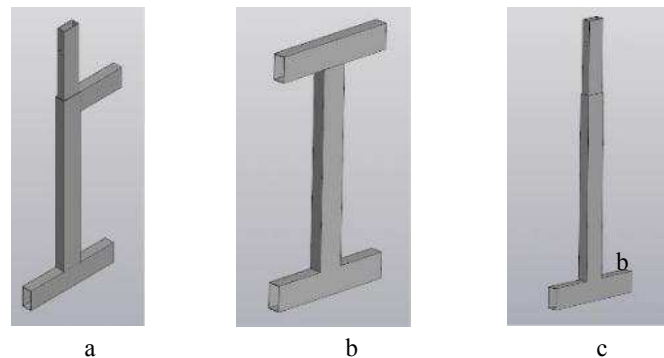
- Šiltnamio lango uždarymo sistema, kuri automatiškai atidaro/uždaro langą, priklausomai nuo šiltnamio temperatūros (Pav. 12)
- Papildomai gali būti montuojama orlaidė ant šiltnamio stogo.
- Maksimalus lango atidarymas - 45 cm
- Pradinė atidarymo temperatūra: +17 + 25°C
- Maksimalus lango atidarymas, kai temperatūra +30°C
- Gali pakelti langą iki 7 kg.



**8.2. Plastikinis bortelis ir korys**

- Plastikiniai bortai (Pav. 13) Plastbort pagaminti iš antrinės HDPE medžiagos, atsparios UV, ekologiški, lankstūs, bet tvirti, nes skirti gerbūvio tvarkymui ir statyboms. Patogūs transportuoti net ir lengvuoju automobiliu. Matmenys: ilgis – 100 cm, plotis – 8 cm, aukštis – 80 cm.

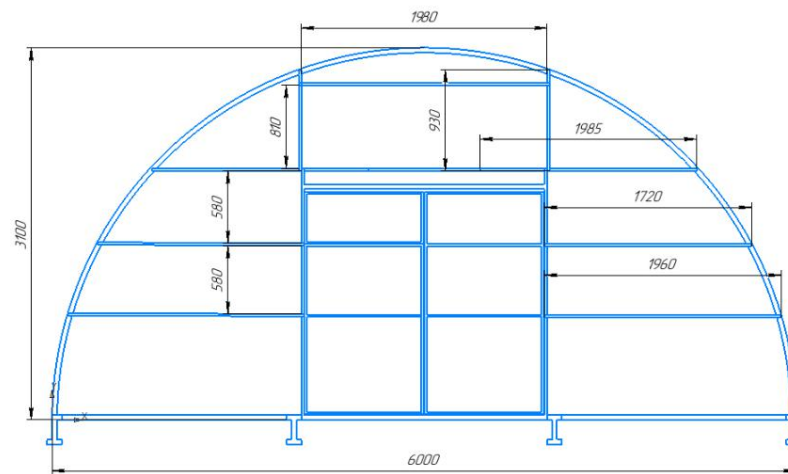
Apatinė lanko dalis prie durų angos sujungta 37x17,5x2050mm vamzdžiu. Prieš montuodami ant kiekvieno vamzdžio (1.2.b pav.) (iš abiejų pusių) įstatykite ankeravimo kojas.



Pav 1.2 – Ankeravimo kojos:

a) priekinės ir galinės arkų šonuose, b) montuojamos prie durų, c) montuojamos lankų apačioje. Toliau yra tvirtinami horizontalūs ir vertikalūs skersiniai pagal pateiktą schemą (Pav. 1.3).

Matavimo rulete patikrinkite surinktos arkos matmenis: apatinėje dalyje plotis yra maždaug 6000 mm, aukštis – aukščiausia viena nuo apatinio skersinio iki lanko – 3100 mm. Taip pat patikrinkite, ar teisingai išlygiuotos įstrižainės. Jei matmenys skiriasi, dar kartą patikrinkite, ar teisingai surinkote arką.



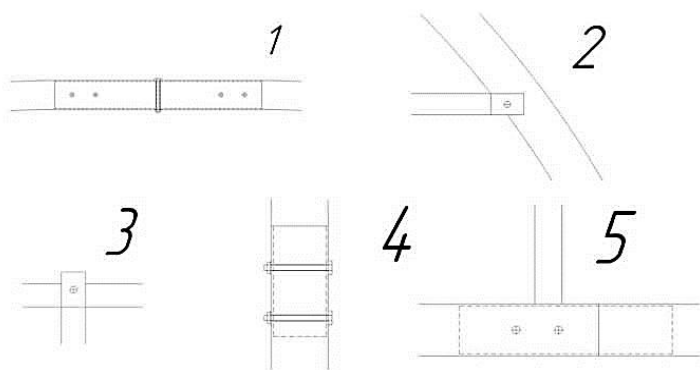
Pav 1.3 – Priekinės ir galinės arkos surinkimo schema

Visas jungtis pritvirtinkite savisriegiais varžtais 4,2x16 mm (kiekvienam sujungimui po vieną savisriegį). Atkreipkite dėmesį, kad montuojant šiltnamio priekinę ir galinę arkas, reikia laikytis nurodytų matmenų, kad galėtumėte sumontuoti papildomas orlaides (įsigyjama atskirai). Pritvirtinę visus varžtus, apverskite arką.

Arkos viduje įstatykite suvirintas duris 2 vnt. (1370x895 mm) ir orlaidę (895x430 mm). Norint užtikrinti laisvą durų ir orlaidės atidarymą, rekomenduojame prieš montuojant tarp visų elementų įdėti 5 mm storio įdėklus (gali būti pagaminti iš medžio, popieriaus ar kartono).

**Pastaba:** Visi priekinės ir galinės arkų tvirtinimo mazgai pateikti Pav. 1.4.

**Dėmesio!** Montuodami priekinę ir galinę arkas, rekomenduojame iš šono įsukti 4,2x16 mm savisriegius varžtus, kurie šiltnamio montavimo metu bus jo vidinė pusė. Iš šiltnamio išorės naudojant stogo varžtus su gumine poveržle tvirtinamas polikarbonatas. Montuodami priekinę ir galinę arkas, atkreipkite dėmesį į tai, kad visų arkos elementų, skirtų stogo varžtams, perforavimas (skylių iškirtimas) yra vienoje arkos pusėje



Pav. 1.4 – Priekinės ir galinės arkų tvirtinimo mazgai (iš šiltnamio vidaus)

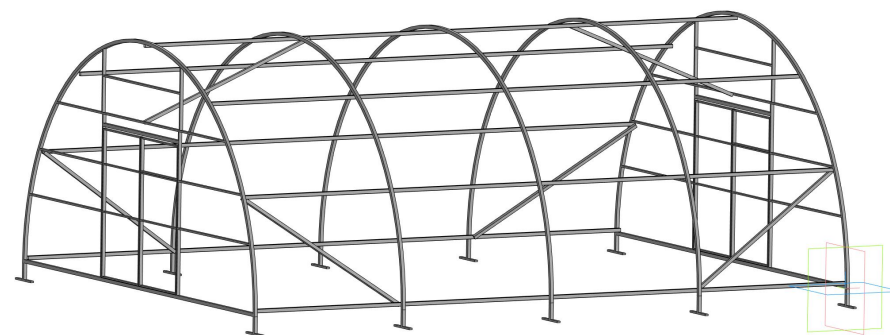


Pav. 3.4 – Viršutinės įstrižainės tvirtinimas

Viršutinė įstrižainė apatinėje dalyje tvirtinama su 135 laipsnių pasvirimo kampų (plokšte) iki durų vidurio, ir tuo pačiu metu yra durų uždarymo ribotuvas (Pav. 3.4). Viršutinėje dalyje jis tvirtinamas nevienodu kampų, kurio mažesnioji pusė sumontuota tarp lanko ir skersinio elemento.

## 6. ŠILTNAMIO TVIRTINIMAS Į ŽEMĖS PAGRINDĄ

Prieš pradėdami tvirtinti šiltnamį, turėtumėte išlyginti tą plotą, kuriame stovės šiltnamio. Žemėje iškaskite griovelius, kad ankeravimo kojos būtų visiškai “panardintos”.



Sumontuotą šiltnamį pastatykite taip, kad apatinės skersinių eilės būtų lygios su žeme, o ankeravimo kojos būtų sukastos į žemę. Patikrinkite, ar šiltnamio įstrižainės yra lygios, arkos yra vertikalios, o skersiniai - horizontalūs. Jei yra nuokrypių, juos reikia ištaisyti.



## 5. ŠILTAMIO TUNELIO SURINKIMAS

Prieš montuojant rėmą, šiltnamio priekinė ir galinė arkos jau turi būti padengtos polikarbonato dangą. Priekinė ir galinė arkos bei lankai sujungiami 7 jungiamųjų skersinių eilėmis, naudojant varžtus, poveržles ir veržles pagal išgręžtas skylės.

Skersiniai prie lankų tvirtinami varžtais M6x70 per viršutinę skylę. Veržlė prisukama ant varžto iš šiltnamio vidaus (Pav. 3.1).

Pradiniai skersiniai jungiami su sujungiamaisiais skersiniais, kurų vienas galas yra suspaustas (skirtas sujungimui). Tose vietose, kur skersiniai ir perforuotos plokštelės jungiamos prie lankų, tvirtinama varžtais M6x70. Įstrižainės tvirtinamos prie perforuotų plokštelių (Pav. 3.2, 3.3).



Pav. 3.1 – Lankų ir skersinių tvirtinimas šiltnamio viduje



Pav. 3.2 – Šoninių įstrižainių tvirtinimas



Pav. 3.3 Įstrižainių tvirtinimas

## 4. ŠILTAMIO PRIEKINĖS IR GALINĖS ARKŲ DENGIMAS POLIKARBONATO DANGA

**Dėmesio!** Prieš montuodami polikarbonato dangą atkreipkite dėmesį bendras instrukcijas, pateiktas ant polikarbonato dangos! Polikarbonato dangą tvirtinama prie rėmo naudojant stogo varžtus su gumine poveržle. Dangos tvirtinimo savisriegiais varžtais vietos pažymėtos perforuojant rėmo detales (išmušant skylės metale). Atsižvelgiant į šiluminį plėtimąsi, polikarbonato dangoje skylės turėtų būti padarytos 2 mm didesnės nei varžto skersmuo. Montuodami neužveržkite varžtų iki galo, palikite šiek tiek laisvos vietos, kad galėtumėte išlygiuoti dangą.

Polikarbonato dangą su apsauginiu sluoksniu nuo ultravioletinių spindulių montuojama griežtai į išorę apsauginiu sluoksniu (saulės link). Būtinai patikrinkite, kuri lakšto pusė yra apsauginis sluoksnis (žiūrėkite į ženklimą ant dangos).

Polikarbonato dangą pjaustoma specialiu statybinio peiliu arba su metaliniu pjūkliuku su smulkiais “dantimis”. Pritvirtinę polikarbonato dangą, nuimkite apsauginę plėvelę.

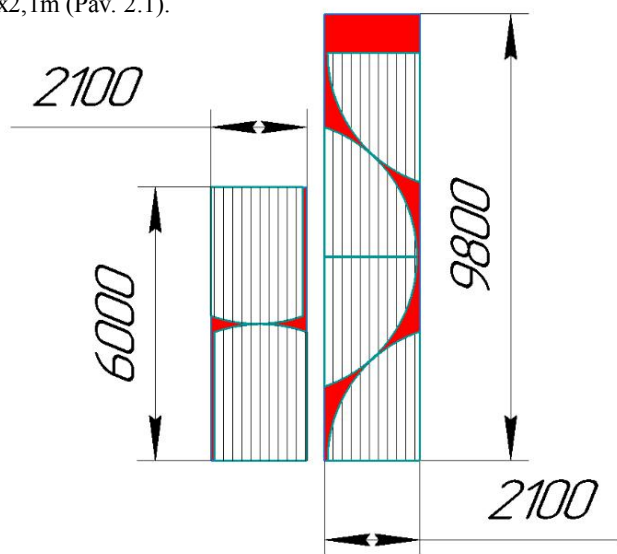
DĖMESIO! Dėl dangos stabilumo ir siekiant apsaugoti nuo nešvarumų, mikroorganizmų, ligų sukėlėjų ir dangos pažaliavimo, rekomenduojame dangos pjūvio vietas, kuriose yra atviri polikarbonato kanalai, uždengti polikarbonato uždarymo profiliais arba ventiliacine juosta (išigyjama atskirai). Tai būtina padaryti prieš galutinę dangos pritvirtinimą. Papildomai gali būti montuojamos – ventiliacinė orlaidė ir automatinė lango uždarymo sistema.



*Ventiliacinė juosta (kairėje) ir uždarymo profilis šiltnamiams (dešinėje)*

Prieš dedant dangą rekomenduojama uždėti guminę sandarinimo juostą ant jau sumontuotos priekinės (galinės) arkos polikarbonato pjūvio dangos briaunos, tai padidina šiltnamio sandarumą, t.y. padeda išlaikyti optimalią oro temperatūrą šiltnamyje esant vėsiems orams arba ankstyvą pavasarį.

Priekinei ir galinei šiltnamio arkoms reikės 2 polikarbonato dangos lapų, kurių matmenys 9,8x2,1m ir 6x2,1m (Pav. 2.1).



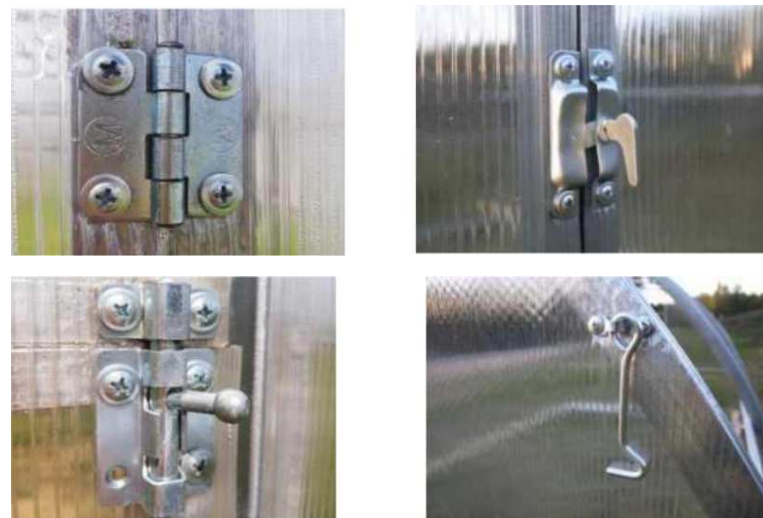
**Pav. 2.1 – Polikarbonato dangos 9,8x2,1 m ir 6x2,1 m pjaustymo schema šiltnamio priekinei ir galinei arkoms**

***Dėmesio!*** Pjaustykite polikarbonato dangą pagal pateiktus brėžinius, kad jos nepritrūktumėte!

Prieš galutinį šiltnamio surinkimą, priekinė ir galinė arkos turi būti padengtos polikarbonato danga. Polikarbonato dangą yra patogu pjaustyti ir tvirtinti ant lygaus, horizontalaus paviršiaus.

Ant arkos uždėkite 2100x9800 mm polikarbonato lapą, išlygiuokite jį šonuose, apačioje ir pritvirtinkite aplink arkos perimetrą savisriegiais varžtais su guminėmis poveržlėmis. Ant durų ir orlaidžių uždėdami lankstai ir per polikarbonato dangą pritvirtinami savisriegiais varžtais su poveržle (Pav. 2.2 a).

Analogiškai, naudodami savisriegius varžtus su poveržle pritvirtinkite suktuką, skląstį ir kabliuką (Pav. 2.2 b, c, d). Skląstis ir suktukas tvirtinami, kai durys ir orlaidė yra uždarytos. Kabliukas tvirtinamas durų ir orlaidės arba vienos orlaidės fiksavimui atidarytoje padėtyje.



**Pav. 2.2 – Lankstų, suktuko, skląščio, kabliuko tvirtinimas**

Pritvirtinę fiksavimo detales, tvirtinkite polikarbonato dangą aplink durų rėmą, duris ir orlaidę, kad polikarbonato danga stabiliai laikytųsi.

Tada aštriu peiliu atsargiai prapjaukite durų ir orlaidės atidarymo angas.

***Dėmesio!*** Angos išilgai durų, taip pat tarp durų ir orlaidės supjaustomas tik po to, kai polikarbonato danga yra jau pritvirtinta prie šiltnamio arkų ir fiksavimo elementų (lankstai, kabliukai, skląstis, suktukas). Griežtai draudžiama pjaustyti ir tvirtinti polikarbonato dangą išilgai kontūro ant durų ir orlaidės atskirai, tokiu atveju, vėliau tvirtinant duris ir orlaidę, susidaro oro tarpai, kurie mažina šiltnamio sandurumą ir temperatūros palaikymą.